



 **Casals**

 **VORTICE**
GROUP

EXTRACTORES
RESIDENCIALES



www
casals.com

N! design **N!** tial
by **Casals**



Confort en el hogar bajo el diseño y respeto al medio ambiente

La gama de ventiladores **desigNtial** by Casals nace con la voluntad de llenar los espacios residenciales de confort sin renunciar al diseño y a la estética.

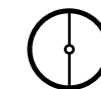
Mover el aire de forma segura y eficiente se ha convertido en una máxima para estos extractores que cumplen con los requisitos de la directiva ErP y a su vez han sido fabricados de acuerdo con las disposiciones de las normas de seguridad establecidas.

Si bien la gama **desigNtial** by Casals ya ha buscado el confort logrando un funcionamiento totalmente silencioso, los modelos dotados con motor electrónico EEC aseguran además un consumo menor y adaptado a las necesidades de cada momento según la presencia de más o menos usuarios o la carga del ambiente.

No sólo queremos cuidar la calidad del aire interior sino también el entorno que nos rodea. Por ese motivo **desigNtial** by Casals cuenta con productos eco-friendly, en cuya fabricación se emplean materiales reciclados.

Baños, aseos, cocinas, salones, comedores, despensas, lavaderos e incluso pequeños locales comerciales pueden encontrar en este catálogo una solución para renovar el ambiente y hacerlo de forma eficiente y discreta.

N! desigNtial
by Casals



Compuerta antirretorno



Compuerta automática antirretorno



Persiana automática antirretorno



Certificado IMQ Safety para garantizar la compatibilidad electromagnética



Producto que cumple eficiencia energética (directiva ErP)



Fabricado con materiales reciclados

ERELIS

° Casals DESIGN

Extractor silencioso, delgado y eco-friendly con compuerta antirretorno para instalación en pared o techo



ERELIS

BY Casals

- Extractor silencioso para instalación en pared o techo con compuerta antirretorno para evitar la entrada de aire no deseado o contaminante. Producto Eco-Friendly fabricado con algunos materiales reciclados. Diseño moderno y con panel frontal ultrafino de 17mm de grosor para que no sobresalga al ser instalado, lo que lo hace un extractor para techos y pladur. De muy fácil instalación. Gracias a su diseño de hélice y anclaje de motor con deflectores integrados logramos unos niveles sonoros muy bajos pero con caudales muy elevados.

- Carcasa y hélice de plástico ABS resistente a los rayos UV (evita el envejecimiento causado por la exposición a la luz solar). Motor de rodamientos de fricción auto lubricados protegido contra la sobrecarga térmica.

- Temperatura máxima de trabajo en continuo: 50°C.

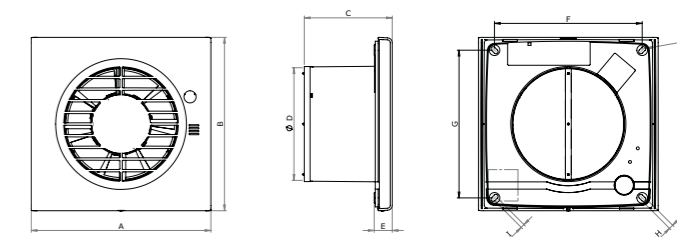
- Protección IPX4. Certificado IMQ Safety para garantizar la compatibilidad electromagnética.

- Opciones:

- Básico.
- Temporizador (T).
- Sensor de humedad (HR) y temporizador (T).
- Sensor de presencia (Motion).

- Ideal para ventilación de espacios pequeños y medianos de entornos domésticos y comerciales.

- Para instalar en conducto de ventilación Ø100, 120 y 150.



Ø	A	B	C	D	E	F	G	H	I	R
100	162	158	79	98	18,5	132	132	5	4	2,3
120	185	178	90	119	18,5	152	152	4,5	2	2,25
150	218	213	98	155	18,5	185	185	4,5	4	2,3

Medidas	Caudales (m³/h)	Sonido dB(A)	Instalación	Compuerta	Aplicaciones
Ø 100 / 120 / 150	85 - 335	31 - 40,1	Pared o techo	Antirretorno	Espacios pequeños y medianos

LÍDERO

° Daniel Piva DESIGN

Extractor básico para
instalación en pared y techo



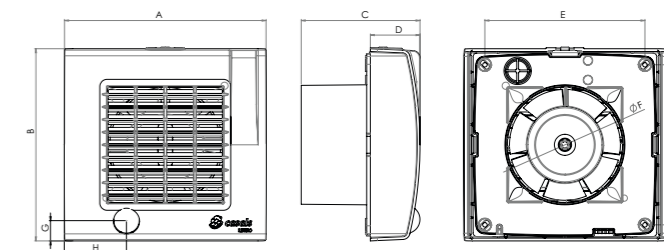
LÍDERO

BY Casals

- Extractor para instalación en pared o techo. El modelo LÍDERO B incorpora persiana automática antirretorno para evitar la entrada de aire no deseado o contaminante.
- Amplio rango de flujos de aire, bajo nivel sonoro de funcionamiento y bajo consumo de energía gracias a las palas de perfil optimizado en forma de ala y al soporte del motor.
- Carcasa y hélice de plástico ABS resistente a los rayos UV (evita el envejecimiento causado por la exposición a la luz solar). Motor de rodamientos de fricción auto lubricados protegido contra la sobrecarga térmica.
- Temperatura máxima de trabajo en continuo: 50°C.
- Protección IPX4. Certificado IMQ Safety para garantizar la compatibilidad electromagnética.
- Opciones:
 - Básico sin persiana automática antirretorno.
 - Persiana automática antirretorno (B).
 - Sensor de humedad (HR) y temporizador (T) y persiana antirretorno.
 - Sensor de presencia (Motion) y persiana antirretorno.

• Para ventilación intermitente o continuada en baños, aseos, cocinas, comedores, salas de estar, espacios domésticos y comerciales.

• Para ser instalado en conducto de ventilación. Compatible con conductos de 100, 120 y 150 de diámetro.



Ø	A	B	C	D	E	F	G	H
100	166	159	98	41	132	98	16,5	51
120	186	179	110	42,5	151,5	118	16,5	51
150	222	214	118	44,5	185	155	16,5	51

Medidas	Caudales (m ³ /h)	Sonido dB(A)	Instalación	Persiana	Aplicaciones
Ø 100 / 120 / 150	90 - 335	37,5 - 46	Pared o techo	Automática antirretorno	Aseos, salas y cocinas

TEKSTÜR

° Casals DESIGN

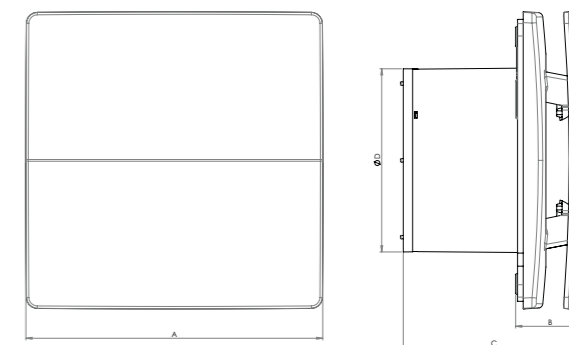
Extractor de alta gama con temporizador y compuerta antirretorno para instalación en pared o techo



TEKSTÜR

BY Casals

- Extractor de diseño minimalista acorde a los cánones de moda industrial europeos con panel frontal liso de doble textura. Al no llevar rejilla y tener una carcasa de doble textura, las partículas de polvo y suciedad no se adhieren fácilmente, mejorando el limpiado del extractor. Para instalación en pared o techo.
- Amplio rango de flujos de aire, bajo nivel sonoro de funcionamiento y bajo consumo de energía gracias a las palas de perfil optimizado en forma de ala y al soporte del motor diseñado para favorecer el paso del flujo de aire en extracción.
- Carcasa y hélice de plástico ABS resistente a los rayos UV (evita el envejecimiento causado por la exposición a la luz solar). Motor de rodamientos de fricción auto lubricados protegido contra la sobrecarga térmica.
- Incluye temporizador electrónico para ajustar el funcionamiento automático según se desee entre 3 y 20 minutos.
- Con compuerta antirretorno para evitar la entrada de aire no deseado o contaminante.
- Temperatura máxima de trabajo en continuo: 50°C.
- Protección IPX4. Certificado IMQ Safety para garantizar la compatibilidad electromagnética.
- Ideal para salones, baños, y cualquier espacio de diseño donde el ventilador pasa desapercibido por su cuidada estética.
- Para ser instalado en conducto de ventilación. Compatible con conductos de 100 y 125 de diámetro.



Medidas	Caudales (m ³ /h)	Sonido dB (A)	Instalación	Compuerta	Aplicaciones
Ø 100 / 120	85 - 175	33,1 - 39,1	Pared o techo	Antirretorno	Salones, baños y espacios de diseño

Ø	A	B	C	D
100 T	159	38	98	98
120 T	179	43	115	118,9

TEKSTÜR PLUS

° Casals DESIGN

Extractor ultra silencioso, de alta gama con rodamientos de larga duración y compuerta automática antirretorno para pared o techo



TEKSTÜR PLUS

BY Casals

° Extractor ultra silencioso, de diseño minimalista acorde a los cánones de moda industrial europeos con panel frontal liso de doble textura y tamaño compacto. Al no llevar rejilla y tener una carcasa de doble textura, las partículas de polvo y suciedad no se adhieren fácilmente, facilitando el limpiado del extractor. Los extractores TEKSTÜR PLUS están cuidadosamente diseñados para proporcionar un bajo impacto ambiental utilizando materiales reciclables.

° Motor con rodamientos de bolas de larga duración que garantizan más de 30.000 horas de uso y protegido contra la sobrecarga térmica. Carcasa de ABS termoplástico resistente a impactos y resistente a los rayos UV (evita el envejecimiento causado por la exposición a la luz solar). Turbina helicocentrífuga de resina PP. Equipados con compuerta automática antirretorno en forma de mariposa cuidadosamente diseñada para evitar el retorno de aires sucios o contaminantes cuando el extractor está parado.

° La turbina helicocentrífuga y los soportes del motor han sido especialmente diseñados para garantizar unas prestaciones de alta eficiencia, un bajo consumo energético y reducción del nivel sonoro. Su diseño compacto lo convierte en ideal para instalaciones con poco espacio en la pared o techo.

° Temperatura máxima de trabajo en continuo: 50°C.

° Protección IPX5 y IP45. Certificado IMQ Safety para garantizar la compatibilidad electromagnética.

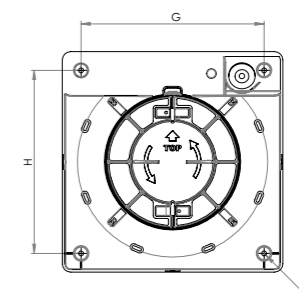
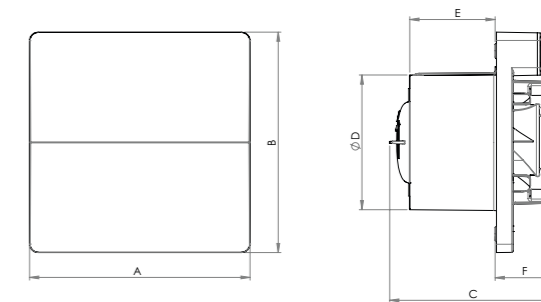
° Con rodamientos de larga duración (LL).

° Opciones:

- ° Básico.
- ° Temporizador (T).
- ° Sensor de humedad (HR) y temporizador (T).
- ° Sensor de presencia (Motion).

° Ideal para salones, baños, y cualquier espacio de diseño donde el ventilador pasa desapercibido por su cuidada estética.

° Para ser instalado en conducto de ventilación de Ø100 y Ø120 de diámetro.



Ø	A	B	C	D	E	F	G	H	L
100	159	159	119	98	61,5	43	132	132	3,5
120	179	179	130	118	71	45	152	152	3,5

Medidas	Caudales (m ³ /h)	Sonido dB(A)	Instalación	Compuerta	Aplicaciones
Ø 100 / 120	90 - 175	26,9 - 32,3	Pared o techo	Automática antirretorno	Salones, baños y espacios de diseño

IKHUNA

° Daniel Piva DESIGN

Extractor para instalación
en ventanas

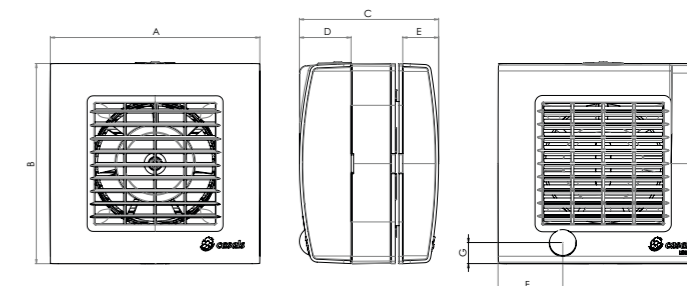


IKHUNA

BY Casals

- Extractor para instalación en ventanas. El modelo IKHUNA B incorpora persiana automática antirretorno para evitar la entrada de aire no deseado o contaminante.
- Amplio rango de flujos de aire, bajo nivel sonoro de funcionamiento y bajo consumo de energía gracias a las palas de perfil optimizado en forma de ala y al soporte del motor.
- Carcasa y hélice de plástico ABS resistente a los rayos UV
- Temperatura máxima de trabajo en continuo: 50°C.
- Protección IPX4. Certificado IMQ Safety para garantizar la compatibilidad electromagnética.
- Opciones:
 - Básico sin persiana automática antirretorno.
 - Persiana automática antirretorno (B).
 - Sensor de humedad (HR) y temporizador (T) y persiana automática antirretorno.
 - Sensor de presencia (Motion) y persiana automática antirretorno.

• Para ventilación intermitente o continuada en baños, aseos, cocinas, comedores, salas de estar, espacios domésticos y comerciales.



Ø	A	B	C	D	E	F	G
100	166	159	110	41	28,5	51	16,5
120	186	179	123	42,5	28,5	51	16,5
150	222	214	132	44,5	29	51	16,5

Medidas	Caudales (m ³ /h)	Sonido dB(A)	Instalación	Persiana	Aplicaciones
Ø 100 / 120 / 150	90 - 335	37,5 - 46	Ventanas	Automática antirretorno	Baños, salas de estar

KUBALIK

° Casals DESIGN

Extractor reversible de gran caudal y silencioso con persiana automática antirretorno para ventana o pared



KUBALIK

BY Casals

- Extractor reversible de gran caudal y silencioso con persiana automática antirretorno para evitar la entrada de aire no deseado o contaminante instalable, en ventana o en pared. Al ser reversible puede escoger si desea aportar aire en una sala o extraerlo. Los extractores KUBALIK están cuidadosamente diseñados para proporcionar un bajo impacto ambiental, utilizando materiales reciclables.

- Carcasa y hélice de plástico ABS resistente a los rayos UV (evita el envejecimiento causado por la exposición a la luz solar). Los componentes internos están fabricados en PS resistente a impactos. Motor de rodamientos de fricción automáticos lubricados y protegido contra la sobrecarga térmica.

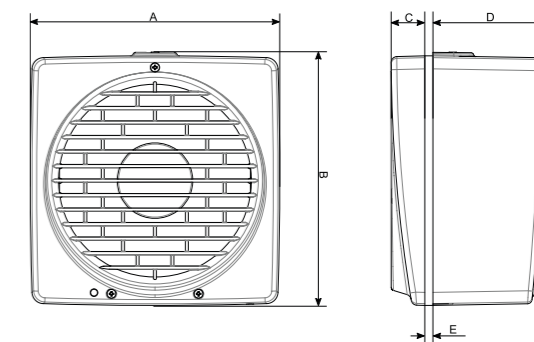
- Fácil y rápida instalación gracias a su novedoso diseño.

- Temperatura máxima de trabajo en continuo: 50°C.

- Protección IPX4. Certificado IMQ Safety para garantizar la compatibilidad electromagnética.

- Aplicable a espacios domésticos como cocinas, comedores, lavaderos, baños, etc. Pero también en entornos comerciales como tiendas, bares, cafeterías, gimnasios, restaurantes, oficinas, escuelas, etc.

- Diseñado para ser instalado en cualquier tipo de ventana y pared.



Ø	A	B	C	D	E	agujero
150	215	218	31	97,5	2/38	185/190
230	294	297	31	130	2/38	257/262
300	390	393	31	147	2/38	324/329

Medidas	Caudales (m ³ /h)	Sonido dB(A)	Instalación	Persiana	Aplicaciones
Ø 150 / 230 / 300	Hasta 1.050	37,5 - 40,2	Ventana o pared	Automática antirretorno	Lavaderos y baños

KUVIO

° Casals DESIGN

Helicocentrífugo en línea de alta eficiencia construido con resina plástica autoextinguible y resistente a agentes químicos agresivos



KUVIO

BY Casals

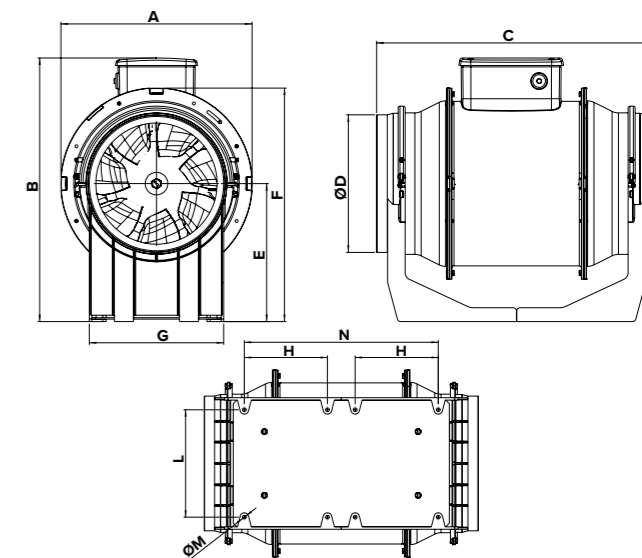
- Ventilador en línea de alta eficiencia con soportes motor, boca de aspiración y turbina helicocentrífuga construidos en resina plástica autoextinguible con un aditivo a base de minerales para garantizar la estabilidad dimensional. Los conos laterales incorporan los soportes de anclaje del ventilador en la superficie con el objetivo de garantizar una instalación rápida y segura. Diseñado para permitir el montaje o desmontaje de los ventiladores sin manipular los conductos.

- Versión estándar y versión con temporizador (T). Motor monofásico de dos velocidades (tamaños de 100 a 160) y de tres velocidades (tamaños de 200 a 315) con desconexión por sobrecarga térmica y ejes que activan los rodamientos de bolas para garantizar un trabajo continuo de larga duración (al menos 30,000 horas a la temperatura máxima de la placa). Voltajes estándar 220-240V 50Hz y 60Hz. Velocidad ajustable con accesorios.

- Temperatura máxima de trabajo en continuo: 50°C.

- Protección IP44. Certificado IMQ Safety para garantizar la compatibilidad electromagnética.

- Diseñado para sistemas de ventilación de suministro y extracción en conducto que requieren, excelente respuesta en cuanto a alta presión y caudal de aire se refiere, a la vez que mantienen el ruido bajo control. Puede ser utilizado en un gran número de pequeños y medianas instalaciones de ventilación para la renovación de aire en: baños, vestuarios, oficinas comerciales, extracción en cocinas domésticas después de la campana de extracción, escuelas, salas de espera, locales comerciales, lavanderías, tiendas, bares, restaurantes, laboratorios, etc.



Ø	A	B	C	ØD	E	F	G	H	L	ØM	N
100	188,5	211	303	96	101,5	189	90	60	80	5,5	-
125	188,5	211	258	122	101,5	189	90	60	80	5,5	-
150	214,5	234	294	146	112,5	212	110	60	80	5,5	-
160	214,5	234	272,5	156	112,5	212	110	60	80	5,5	-
200	270	373	396	194,5	195	330	190	120	155	5,5	-
250	300	378	322	243	190	329	200	70	170	5,5	174,5
315	373	446	420	307	224	398	309	110	255	8,5	259,5

Medidas	Versiónes	Caudales (m ³ /h)	Sonido dB(A)	Instalación	Aplicaciones
Ø 100 - 315	Estándar & temporizador	260 - 2.750	50 - 69	en conducto	Escuelas y locales comerciales

KUVIO EEC

° Casals DESIGN

Helicocentrífugo EC en línea de alta eficiencia de resina plástica autoextinguible y resistente a agentes químicos agresivos



KUVIO EEC BY Casals

- Ventilador en línea de alta eficiencia con soportes motor, boca de aspiración y turbina helicocentrífuga contruidos en resina plástica autoextinguible con un aditivo a base de minerales para garantizar la estabilidad dimensional. Los conos laterales incorporan los soportes de anclaje del ventilador en la superficie con el objetivo de garantizar una instalación rápida y segura. Diseñado para permitir el montaje o desmontaje de los ventiladores sin manipular los conductos.

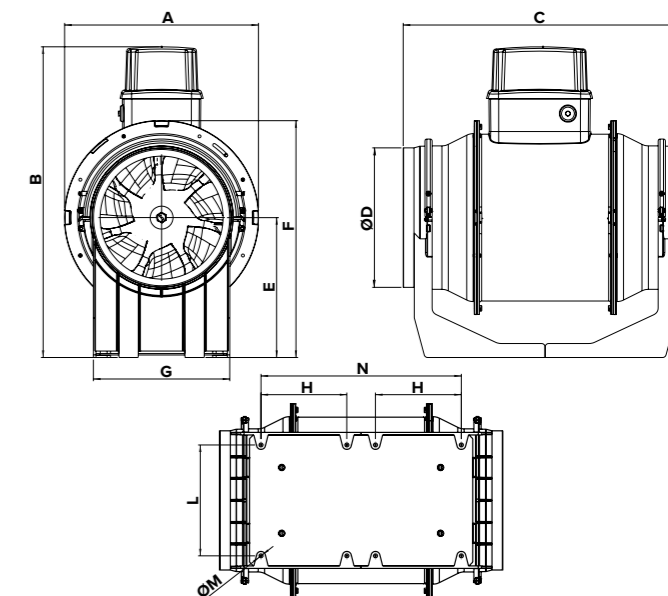
- Motores EC (brushless) de alta eficiencia que son continuamente ajustables (señal de 0-10 V) o configurables en la instalación para operación de 2 velocidades. Motor monofásico con desconexión por sobrecarga térmica y ejes que activan los rodamientos de bolas para garantizar un trabajo continuo de larga duración (al menos 40,000 horas a la temperatura máxima de la placa). Voltajes estándar 220-240V 50Hz y 60Hz. Velocidad ajustable con accesorios.

- Temperatura máxima de trabajo en continuo: 50°C.

- Protección IP44. Certificado IMQ Safety para garantizar la compatibilidad electromagnética.

- Sus pequeñas dimensiones lo convierten en una solución eficaz y efectiva para ahorrar espacio en la ventilación de bajo impacto visual de locales residenciales, comerciales o industriales. Diseñado para sistemas de ventilación de suministro y extracción en conductos que requieren una excelente respuesta en términos de alta presión y flujo de aire, manteniendo el ruido bajo control. Equipado con motor EC que reduce el consumo de energía.

- Puede ser utilizado en un gran número de pequeñas y medianas instalaciones de ventilación para la renovación de aire en: baños, vestuarios, oficinas comerciales, extracción en cocinas domesticas después de la campana de extracción, escuelas, salas de espera, locales comerciales, lavanderías, tiendas, bares, restaurantes, laboratorios...



Ø	A	B	C	ØD	E	F	G	H	L	ØM	N
100	188,5	240	303	96	101,5	189	90	60	80	5,5	-
125	188,5	240	258	122	101,5	189	90	60	80	5,5	-
150	214,5	265	294	146	112,5	212	110	60	80	5,5	-
160	214,5	265	272,5	156	112,5	212	110	60	80	5,5	-
200	270	372,5	396	194,5	195	330	190	120	155	5,5	280
250	300	377,5	322	243	190	329	200	70	170	6,5	174,5
315	373	506	420	307	224	398	309	110	255	8,5	259,5

Medidas

Ø 100 - 315

Caudales (m³/h)

280 - 2.630

Sonido dB(A)

55 - 66

Instalación

en conducto

Aplicaciones

Locales residenciales, comerciales o industriales

KUVIO-Q

° Casals DESIGN

Helicocentrífugo ultra silencioso para conducto



KUVIO-Q

BY Casals

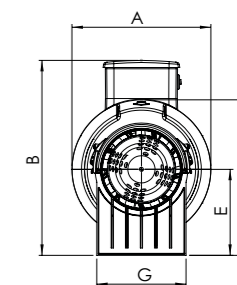
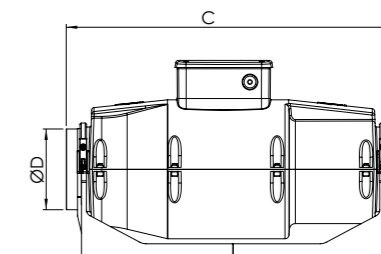
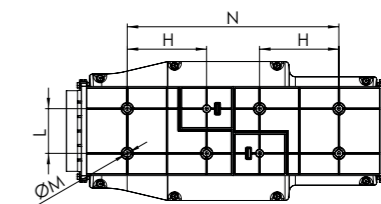
- Ventilador in-line de alta eficiencia ultra silencioso con soportes motor, boca de aspiración y turbina helicocentrífuga construidos en resina plástica autoextinguible con un aditivo a base de minerales para garantizar la estabilidad estructural del ventilador.

- Con revestimiento fonoabsorbente, totalmente integrado en la carcasa exterior y optimizado para minimizar las emisiones de ruido.

- Compuesto por materiales respetuosos con el medioambiente, totalmente reciclados y reciclables acabada la vida útil del producto.

- Para uso en pequeñas y medianas instalaciones de ventilación para la renovación de aire en: baños y vestuarios, oficinas comerciales, extracción en cocinas domésticas (después de la campana de extracción), escuelas, salas de espera, locales comerciales, lavanderías, tiendas, bares, restaurantes, laboratorios etc.

- Versiones disponibles: Estándar y con temporizador (T).



Ø	A	B	C	ØD	E	F	G	H	L	ØM	N
100	210	294,5	639	97	130	235	135	120	67,5	5,5	320
125	210	294,5	504,5	122	130	235	135	120	67,5	5,5	320
150	232	320,5	685	147	145	261,5	170	132	85	5,5	360
160	232	320,5	570	156,5	145	261,5	170	135	85	5,5	360
200	322,5	417,5	625,5	194,5	195	363,5	190	120	155	5,5	510
250	318	412	751,5	243	189,5	363,5	200	70	170	6,5	604,5
315	415,5	496,5	940	307	244	441	309	110	255	8,5	780

Medidas

Ø 100 - 315

Caudales (m³/h)

260 - 2.890

Sonido dB(A)

15,7 - 38,3

Instalación

en conducto

Aplicaciones

Locales residenciales, comerciales o industriales

KUVIO-Q EEC

° Casals DESIGN

Helicocentrífugo ultra silencioso para conducto con motor EC



KUVIO-Q EEC

BY Casals

- Extractor helicocentrífugo insonorizado para conducto con motor EC, lo que permite optimizar el consumo energético.

- Ventilador de alta eficiencia ultra silencioso con soportes motor, boca de aspiración y turbina helicocentrífuga contruidos en resina plástica autoextinguible con un aditivo a base de minerales para garantizar la estabilidad estructural del ventilador.

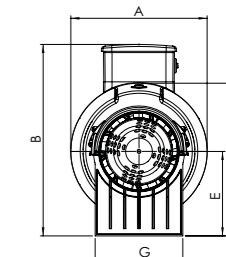
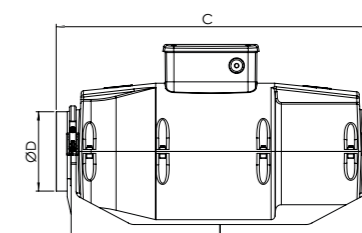
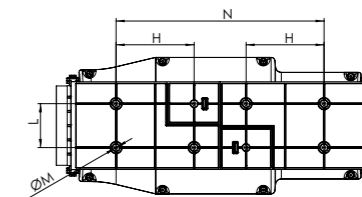
- Con revestimiento fonoabsorbente, totalmente integrado en la carcasa exterior y optimizado para minimizar las emisiones de ruido.

- Motores EC con control electrónico brushless de bajo consumo.

- Velocidad ajustable por el usuario a través de la señal 0-10V.

- Compuesto por materiales respetuosos con el medioambiente, totalmente reciclados y reciclables acabada la vida útil del producto.

- Para uso en espacios donde el silencio es primordial. Para pequeñas y medianas instalaciones de ventilación para la renovación de aire en: baños y vestuarios, oficinas comerciales, extracción en cocinas domésticas (después de la campana de extracción), escuelas, salas de espera, locales comerciales, lavanderías, tiendas, bares, restaurantes, laboratorios etc.



Ø	A	B	C	ØD	E	F	G	H	L	ØM	N
100	210	294,6	639	97	130	235	135	120	67,5	5,5	320
125	210	294,6	504,5	122	130	235	135	120	67,5	5,5	320
150	232	320,6	685	147	145	261,5	170	132	85	5,5	360
160	232	320,6	570	156,5	145	261,5	170	135	85	5,5	360
200	322,5	417,6	625,5	194,5	195	363,5	190	120	155	5,5	510
250	318	411,9	751,5	243	189,5	363,5	200	70	170	6,5	604,5
315	415,5	557,8	940	307	234	441	309	110	255	8,5	780

Medidas

Ø 100 - 315

Caudales (m³/h)

300 - 2.640

Sonido dB(A)

18 - 35,4

Instalación

en conducto

Aplicaciones

Locales residenciales, comerciales o industriales



BY Casals



**¿ NECESITAS AYUDA
CON TU PROYECTO ?**

Ayuda al prescriptor
de **Casals Service**



SOCIEDADES DEL GRUPO VORTICE

VORTICE S.P.A

Strada Cerca, 2
Frazione di Zoate
20067 Tribiano
(Milan) Italy
Tel. (+39) 02 906991
Fax (+39) 02 90699625
vortice.com

VORTICE LIMITED

Beeches House-Eastern
Avenue Burton upon Trent
DE13 0BB United Kingdom
Tel. (+44) 1283 492949
Fax (+44) 1283 544121
vortice.ltd.uk

VORTICE INDUSTRIAL S.R.L.

Via B. Brugnoli 3,
37063 Isola della Scala
(Verona) Italy
Tel. (+39) 045 6631042
Fax (+39) 045 6631039
vorticeindustrial.com

CASALS VENTILACIÓN AIR INDUSTRIAL S.L.

Ctra. Camprodon, s/n 17860
Sant Joan de les
Abadesses
(Girona) Spain
Tel. (+34) 972720150
casals.com

VORTICE LATAM S.A.

Bodega #6
Zona Franca Este Alajuela,
Alajuela 20101
Costa Rica
Tel. (+506) 2201 6934
vortice-latam.com

VORTICE VENTILATION SYSTEM

(Changzhou) Co.LTD
No. 388 West Huanghe Road
Building 19, Changzhou
Post Code: 213000 China
Tel. (+86) 0519 88990150
Fax (+86) 0519 88990151
vortice-china.com

The descriptions and illustrations in this catalogue are intended to be indicative and not binding. Without prejudice to the essential characteristics of the products described and illustrated here, CASALS reserves the right to make, at any time and without notice, changes to parts, aesthetic details or supply of accessories to its products that are deemed to be appropriate for improvement or for any construction or commercial requirement.

This printout completely cancels and replaces all the previous ones.